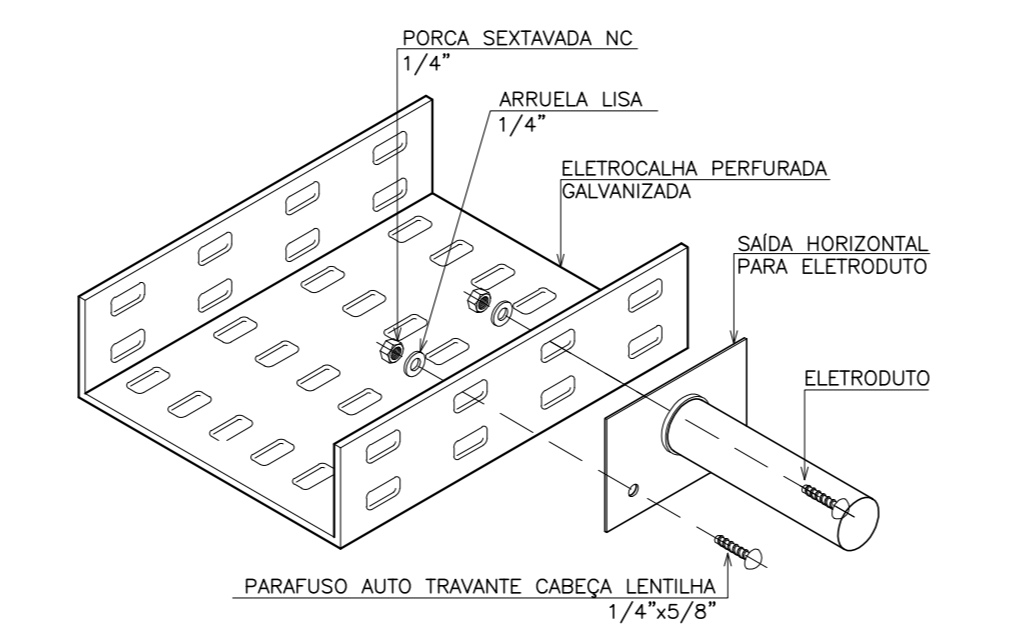
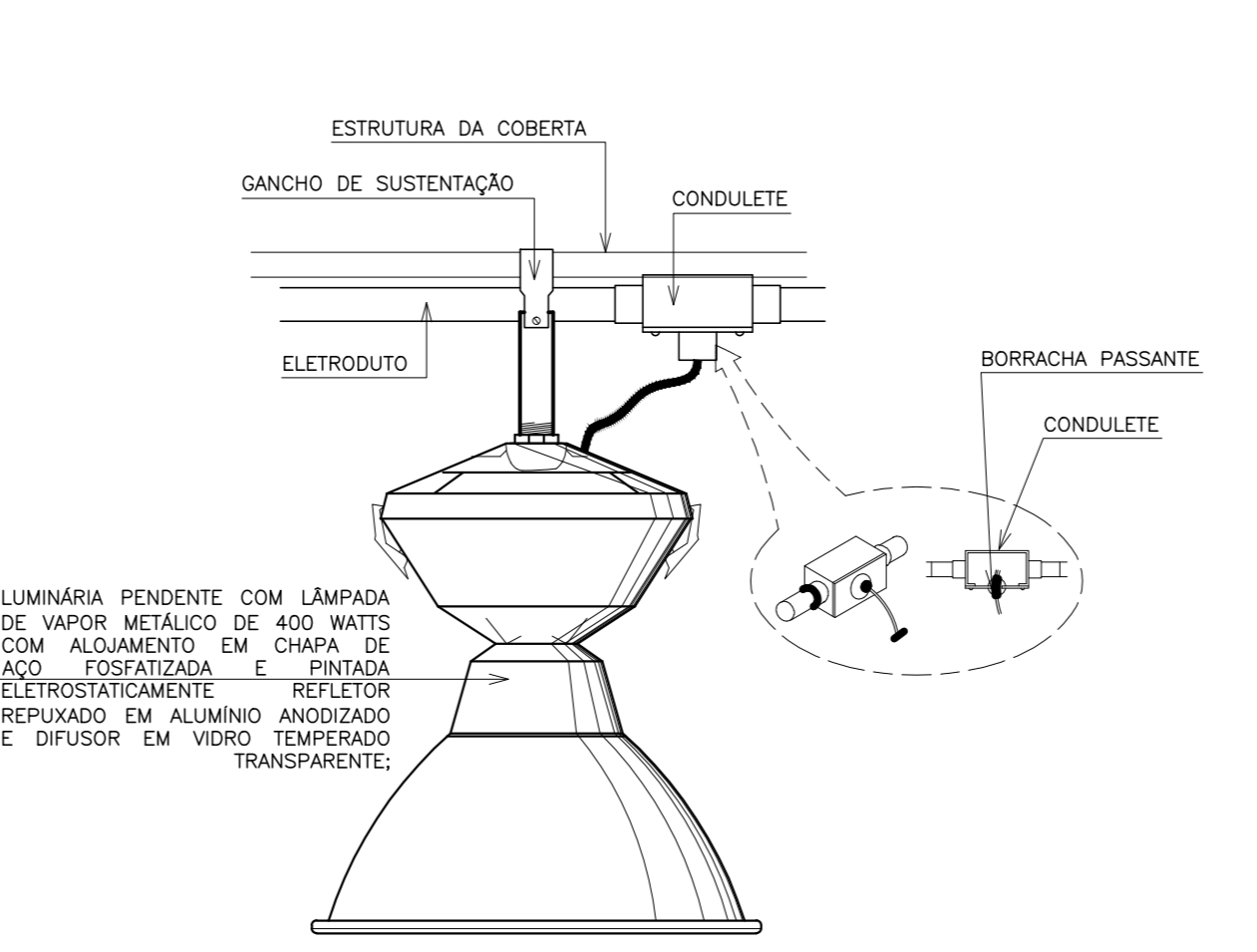
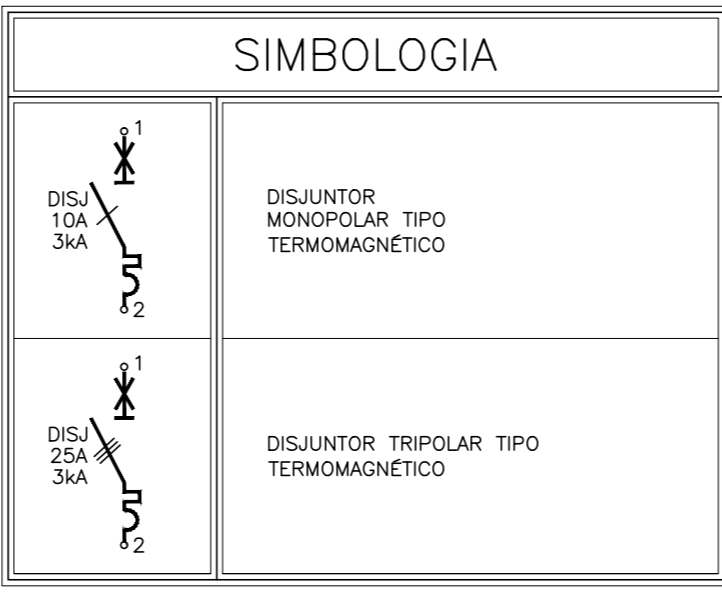


QDLT-QUADRA	UTILIZAÇÃO	LUMINAÇÃO (W)	TOMADA (W)	POT. (W)	CONDUTOR	IPN	DISJ. (A)	BALANCEAMENTO
L 1	1 LUM. QUADRA (12.038 W)	12.038	0	12.038	4x 2,5mm²	100	16	1
L 2	1 LUM. QUADRA (12.038 W)	12.038	0	12.038	4x 2,5mm²	100	16	1
L 3	1 LUM. QUADRA (12.038 W)	12.038	0	12.038	4x 2,5mm²	100	16	1
L 4	1 LUM. QUADRA (12.038 W)	12.038	0	12.038	4x 2,5mm²	100	16	1
L 5	1 LUM. QUADRA (12.038 W)	12.038	0	12.038	4x 2,5mm²	100	16	1
L 6	1 LUM. QUADRA (12.038 W)	12.038	0	12.038	4x 2,5mm²	100	16	1
L 7	1 LUM. QUADRA (12.038 W)	12.038	0	12.038	4x 2,5mm²	100	16	1
L 8	1 LUM. QUADRA (12.038 W)	12.038	0	12.038	4x 2,5mm²	100	16	1
L 9	1 LUM. QUADRA (12.038 W)	12.038	0	12.038	4x 2,5mm²	100	16	1
L 10	1 LUM. QUADRA (12.038 W)	12.038	0	12.038	4x 2,5mm²	100	16	1
L 11	1 LUM. QUADRA (12.038 W)	12.038	0	12.038	4x 2,5mm²	100	16	1
L 12	1 LUM. QUADRA (12.038 W)	12.038	0	12.038	4x 2,5mm²	100	16	1
<b>TOTAL DEBANDADO (94%)</b>		<b>144,456</b>	<b>0</b>	<b>144,456</b>				

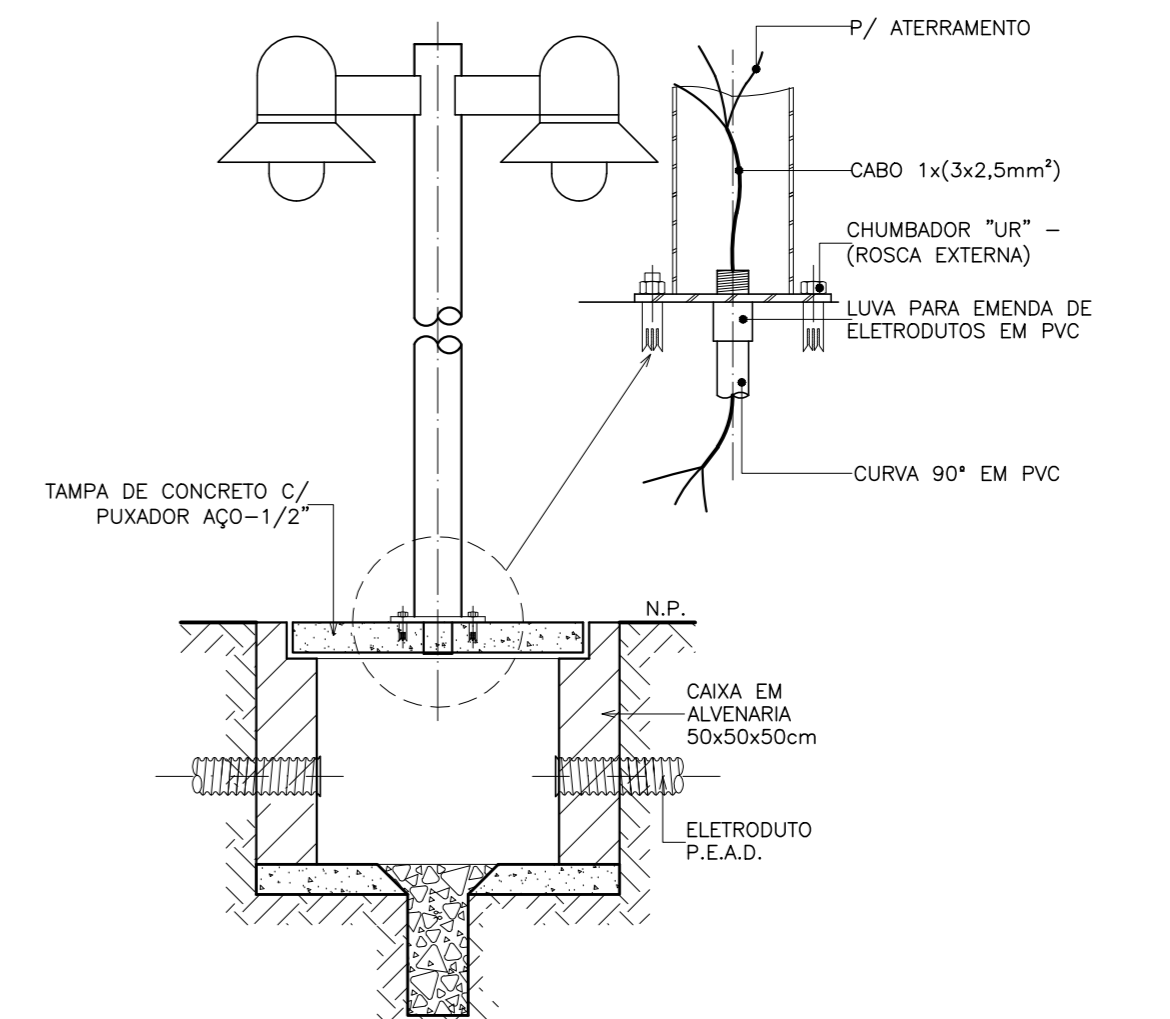
**Notas:**  
 NOTA 01 - FIAÇÃO NÃO COTADA, USAR 2,5mm² (750V), ENDEREÇAMENTO CLASSE B, NAS SEQUENTES CORES: REDE COMUM: FASES VERMELHAS, NEUTRO AZUL-CLARO, TERRA: VERDE.  
 RETORNO: BRANCO.  
 NOTA 02 - ELETRODUTOS NÃO COTADOS DEVERÃO TER BITOLA MÍNIMA DE 3/4".  
 NOTA 03 - NAS CONEXÕES DOS ELETRODUTOS COM CAIXAS/QUADROS, UTILIZAR BUCHA E ARRUELA EM AÇO GALVANIZADO.  
 NOTA 04 - EMENDA DE CABEÇADOS, SOMENTE AS PREVISTAS EM PROJETO, DEVENDO AS MESMAS SEREM SOLDADAS COM CHUMBO-ANTIMÔNIO SOB OZÔNIO SOLGAS COM FITA AUTOSOLDANTE E FITA ISOLANTE.  
 NOTA 05 - PARA A ALIMENTAÇÃO DE TODAS AS LUMINÁRIAS DEVERÁ SER PREVISTO CABEAMENTO E PLUGUE MACHO COM BITOLA MÍNIMA DE 2,5mm² CONECTADO A MESMA AO PONTO DE CONTATO (CONDULETE OU TOMADA).  
 NOTA 06 - ESTIMAR AS TERMINAÇÕES DAS CABEÇADOS PARA CONEXÕES, CHAVES, DISJUNTORES E TOMADAS.  
 NOTA 07 - ANELAR TODAS AS EXTREMIDADES DAS CABEÇADOS CONECTADAS AS TOMADAS, CHAVES E DISJUNTORES, COM ANELAS DE MANEIRA A CARACTERIZAR TODOS OS CIRCUITOS.  
 NOTA 08 - AS FURAÇÕES NOS QUADROS E CAIXAS PARA PASSAGEM DE ELETRODUTOS, DEVEM SER EXECUTADAS SOMENTE COM USO DE SERRA-COPO.  
 NOTA 09 - CADA TOMADA DEVERÁ SER IDENTIFICADA NA SUA PARTE FRONTAL COM O NÚMERO DO CIRCUITO QUE ALIMENTA A MESMA.  
 NOTA 10 - MANTER SEMPRE O MESMO PADRÃO DE CORES DOS CABOS DA INSTALAÇÃO ELÉTRICA, DO INÍCIO AO FIM DA OBRA.  
 NOTA 11 - TODAS AS ELETRICALHAS E/OU OUTROS EQUIPAMENTOS METÁLICOS (DUTOS, ELETRODUTOS GALVANIZADOS, ETC) DEVERÃO SER ATERRADOS EM SUA EXTREMIDADE.  
 NOTA 12 - OS ELETRODUTOS APARENTES, COMO AS DESCIDAS DE ALIMENTAÇÃO DOS QUADROS DEVERÃO SER OBRIGATORIAMENTE SER EXECUTADOS COM ELETRODUTO DE FERRO GALVANIZADO (E.F.G.) NÃO É PERMITIDO O USO DE ELETRODUTOS DE PVC EM TUBULAÇÕES DE SOBREPOR.  
 NOTA 13 - OS DISJUNTORES SERÃO EM 40, 60, 100, 150, 250 E 400A, SENDO A NOMINAL ENTRE 400V E 600V, POSSUÍR DISPARADORES DE CURTO-CIRCUITO PADRÃO EUROPEU (DIN/VE), PARA CIRCUITOS INDUSTRIAIS (MOTORES, ETC.) E PARA PROTEÇÃO DE EQUIPAMENTOS ELÉTRICO-ELETRÔNICOS (MÁQUINAS-COMPUTADORAIS) USAR DISJUNTORES TIPOS "C", E PARA CARGAS RESISTIVAS COM PEQUENA CORRENTE DE PARTIDA USAR DISJUNTORES DO TIPO "B".  
 NOTA 14 - TODA E QUALQUER MODIFICAÇÃO NECESSÁRIA NA EXECUÇÃO DOS SERVIÇOS DEVERÃO SER AUTORIZADAS PELO PROJETISTA E CASO NÃO APROVAÇÃO DO MESMO, É DE RESPONSABILIDADE DA INSTALADORA A APROPRIAÇÃO DE PROJETO OU "AS BUILT" COM AS ATUALIZAÇÕES E MODIFICAÇÕES EFETUADAS.



03 DETALHE DE DERIVAÇÃO ELETROCALHA X ELETRODUTO SEM ESCALA DEFINIDA



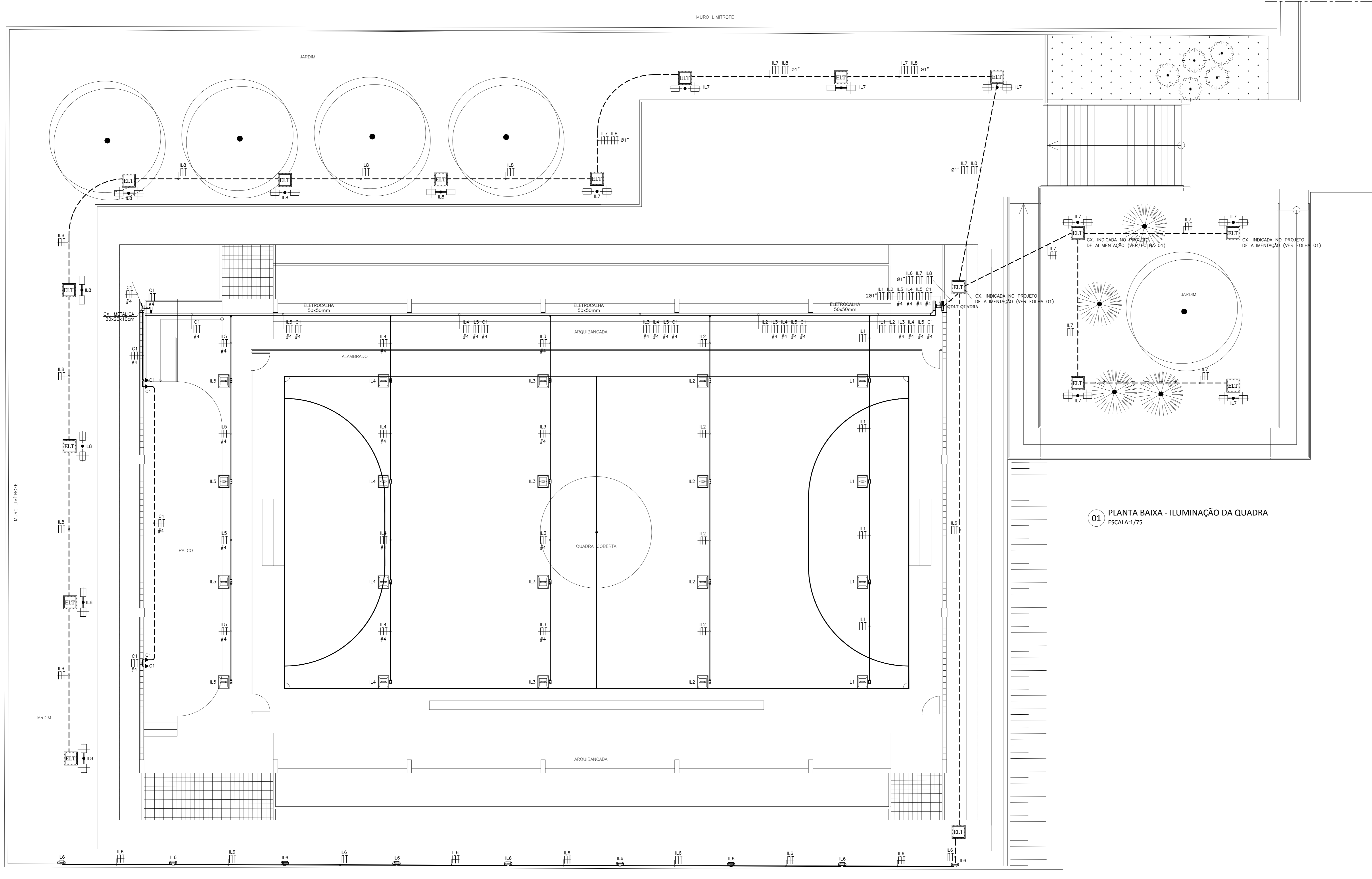
04 LUMINÁRIA PENDENTE FIXADA NA ESTRUTURA DA COBERTA SEM ESCALA DEFINIDA



02 DETALHE POSTE DE JARDIM E CAIXA SUBTERRÂNEA SEM ESCALA DEFINIDA

### LEGENDA ELÉTRICA

	LUMINÁRIA TIPO BALIZADOR PARA AMBIENTE ABERTO, DE SOBREPOR, COM CORPO EM ALUMÍNIO FUNDIDO, PRATADO, BORRACHA PARA VEDAÇÃO, DIFUSOR EM VIDRO PRATO TEMPERADO E GRATE FRONTAL PARA PROTEÇÃO COM UMA LÂMPADA FLUORESCENTE COM POT. DE 30 WATTS (L=50cm).
	2 LUMINÁRIAS ESFÉRICAS COM ALGUMENTO PARA EQUIPAMENTO AUXILIAR REFLETOR INTERNO EM ALUMÍNIO ANODIZADO, COM LÂMPADA FL. DE 45 WATTS MONTADO EM POTE METÁLICO DE 3cm.
	LUMINÁRIA PENDENTE COM LÂMPADA DE VAPOR METÁLICO DE 400 WATTS COM ALGUMENTO EM CHAPA DE AÇO FOSFATIZADA E PINTADA ELETROSTATICAMENTE REFLETOR PRATADO EM ALUMÍNIO ANODIZADO, E DIFUSOR EM VIDRO TEMPERADO TRANSPARENTE.
	CONDULETE ROSCÁVEL, FABRICADO EM LIGA DE ALUMÍNIO SUCADO DE ALTA RESISTÊNCIA MECÂNICA E À CORROÇÃO, ACABAMENTO EM EPOXI NA COR CINZA ROSA WP7, COM TAMPA CEGA, TUBADA COM SERRA-COPO, TUBO DAISIA OU EQUIVALENTE TÉCNICO.
	ELETROCALHA METÁLICA PERFORADA TIPO "U", PRE-ZINCADA A FOGO CONFECCIONADA EM CHAPA DE AÇO Nº18, PINTURA ELETROSTÁTICA A PO, COM DIMENSÕES ESPECIFICADAS EM PROJETO, REF.: 131-2. FAB: MORA OU EQUIVALENTE TÉCNICO.
	ELETRODUTO EM PVC RÍGIDO ROSCÁVEL, ANTI-CHAMA, COM BITOLA MÍNIMA DE 3/4\"/>



01 PLANTA BAIXA - ILUMINAÇÃO DA QUADRA ESCALA:1/75

PROPRIETÁRIO	
PROJETO	
CÁLCULO	
CONSTRUÇÃO	

REVISÃO	DATA	RESPONSÁVEL	DESCRIÇÃO
ORIGINAL			
REVISÃO-02			
REVISÃO-03			

**Fortaleza** Prefeitura de Fortaleza  
**JCA** Engenharia e Arquitetura

CLIENTE / ORÇÃO: SIME - SECRETARIA MUNICIPAL DE EDUCAÇÃO/DINF - DEPARTAMENTO DE INFRA ESTRUTURA  
 ENDEREÇO: RUA TEODORO DE CASTRO, 1175 - GRANIA PORTUGAL  
 PROJETO: EMEIF REITOR ANTÔNIO MARTINS FILHO

PROJETO EXECUTIVO  
 DATA: 07/2011  
 ASSUNTO: PLANTA BAIXA - ILUMINAÇÃO DA QUADRA  
 ESPECIALIDADE: ELÉTRICA

RESPONSÁVEL TÉCNICO: ENG. MAYRTHON PAULO COSTA JÚNIOR  
 DATA DO ORIGINAL: 09/03/12  
 ESCALA: 1/75

ORÇÃO Nº: 060191712-0  
 DATA DE RECEBIMENTO: 27/06/2012  
 REVISÃO: ORIGINAL  
 DESenhado: ADRIANO

FRANCA: **EL-002**

SALVADOR: Rua Frederico de Sá, 154 - B. 1409-7415/7411 - Edif. Olinda Gomes - Cam. dos Anjos - Salvador - BA - CEP: 41.825-774 - Telefone: (71) 3583 0000 - fzf@jcaengenharia.com.br  
 FORTALEZA: Av. Santa Catarina, 3052 - B. 502/304-705 - Edifício Embu Ary - Anápolis - Fortaleza - CE - CEP: 60.500-461 - Telefone: (85) 3035 3055 - fzf@jcaengenharia.com.br